

Trinkwasserspeicher für Solar mit 2 Wärmetauschern

Emalliert - DSFF/E 300 - 1000 Liter

Typ DSFF/E	Einheit	300	400	500	600	800	1000
Bruttoinhalt	l	325	426	524	589	830	925
Nettoinhalt	l	303	401	490	550	780	863
Ø mit Isolierung	mm	650	750	750	750	990	990
Ø ohne Isolierung	mm	550	650	650	650	790	790
Höhe mit Isolierung	mm	1570	1500	1800	2000	1980	2180
Kippmass	mm	1700	1680	1950	2140	1990	2190
Betriebsdruck Heizung	bar	6	6	6	6	6	6
Betriebsdruck Wasser	bar	6	6	6	6	6	6
Prüfdruck	bar	12	12	12	12	12	12
max. Betriebstemperatur	°C	95	95	95	95	95	95
Gewicht	kg	134	152	185	205	279	318
Art.Nr.		10700/EN	10701/EN	10702/EN	10703/EN	10704/EN	10705/EN
Isolierung		50 mm PUR-Hartschaum fix eingeschäumt				100 mm HS	
Bereitschaftswärmeaufwand	kWh/24h	1.39	2.01	2.17	2.48	2.85	3.26
Gewicht	kg					35	40
Art.Nr.						10704/HS	10705/HS

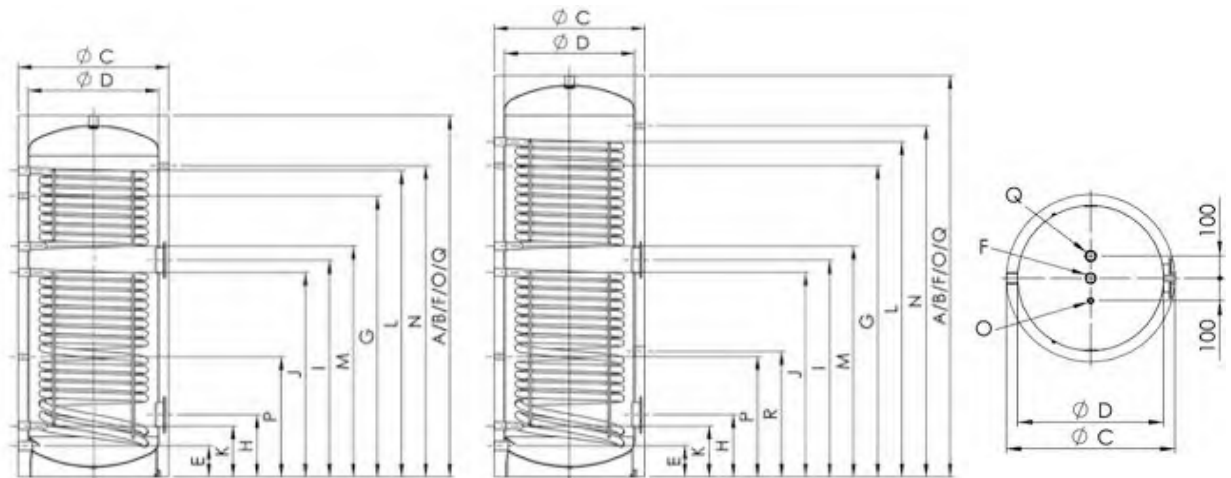
Typ DSFF/E	Einheit	300	400	500	600	800	1000
Register unten	m ²	1.7	2.0	2.6	2.6	3.0	3.7
Inhalt Register	l	11.1	13.1	17.0	17.0	24.3	29.6
Durchflussmenge	m ³ / h	2.2	2.5	3.3	3.3	3.8	4.7
Druckverlust	mbar	70	110	230	230	90	160
Dauerleistung 10°C / 45°C / 80°C	l / h	615	724	941	941	1085	1339
max. Registerleistung	kW	25.0	29.5	38.3	38.3	44.2	54.5
Leistungskennzahl	N _L	4.0	7.0	11.0	14.0	24.0	26.0
Register oben	m ²	1.0	0.9	1.4	1.9	1.8	2.2
Inhalt Register	l	6.6	5.9	9.2	12.3	15.0	18.6
Durchflussmenge	m ³ / h	1.3	1.2	1.8	2.4	2.3	2.8
Druckverlust	mbar	30	20	40	90	30	40
Dauerleistung 10°C / 45°C / 80°C	l / h	362	326	507	687	651	796
max. Registerleistung	kW	14.7	13.3	20.6	28.0	26.5	32.4
Leistungskennzahl	N _L	1.0	1.0	3.0	4.0	5.0	6.0

Trinkwasserspeicher für Solar mit 2 Wärmetauschern

Emalliert - DSFF/E 300 - 600 Liter

300 – 500 Liter

600 Liter

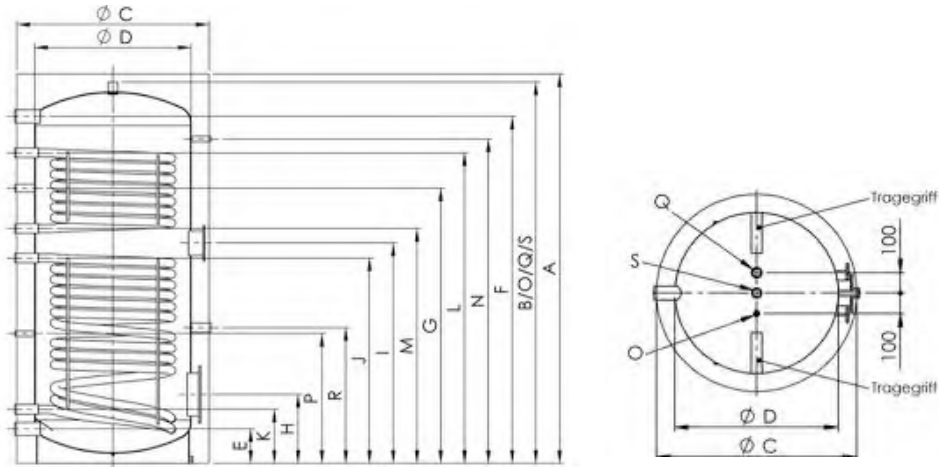


	Verwendung	Dimension	300	400	500	600
A	Höhe	mit Isolierung - mm	1570	1500	1800	2000
B		ohne Isolierung - mm	-	-	-	-
C	Durchmesser	mit Isolierung - mm	650	750	750	750
D		ohne Isolierung - mm	550	650	650	650
E	Kaltwasser	Höhe - mm	140	155	155	155
		Anschluss - R"	1 ¼"	1 ¼"	1 ¼"	1 ¼"
F	Warmwasser	Höhe - mm	1570	1500	1800	2000
		Anschluss - R"	1 ¼"	1 ¼"	1 ¼"	1 ¼"
G	Zirkulation	Höhe - mm	1200	1150	1400	1550
		Anschluss - R"	½"	½"	½"	½"
H	Flansch unten	Höhe - mm	295	310	310	310
		Ø - mm	180/120	180/120	180/120	180/120
I	Flansch oben	Höhe - mm	920	930	1080	1080
		Ø - mm	180/120	180/120	180/120	180/120
J	VL Register unten	Höhe - mm	840	855	1020	1020
		Anschluss - R"	1"	1"	1"	1"
K	RL Register unten	Höhe - mm	240	255	255	255
		Anschluss - R"	1"	1"	1"	1"
L	VL Register oben	Höhe - mm	1330	1235	1525	1670
		Anschluss - R"	1"	1"	1"	1"
M	RL Register oben	Höhe - mm	1000	1000	1150	1150
		Anschluss - R"	1"	1"	1"	1"
N	Thermometer	Höhe - mm	1350	1250	1550	1750
		Anschluss - R"	½"	½"	½"	½"
O	Fühlerhülse	Höhe - mm	1570	1500	1800	2000
		Anschluss - R"	½"	½"	½"	½"
P	Fühler	Höhe - mm	570	590	600	600
		Anschluss - R"	½"	½"	½"	½"
Q	Magnesiumanode	Höhe - mm	1570	1500	1800	2000
		Anschluss - R"	1 ¼"	1 ¼"	1 ¼"	1 ¼"
R	Magnesiumanode	Höhe - mm	-	-	-	625
		Anschluss - R"	-	-	-	1 ¼"

Trinkwasserspeicher für Solar mit 2 Wärmetauschern

Emalliert - DSFF/E 800 - 1000 Liter

800 – 1000 Liter



	Verwendung	Dimension	800	1000
A	Höhe	mit Isolierung - mm	1980	2180
B		ohne Isolierung - mm	1940	2140
C	Durchmesser	mit Isolierung - mm	990	990
D		ohne Isolierung - mm	790	790
E	Kaltwasser	Höhe - mm	175	175
		Anschluss - R"	2"	2"
F	Warmwasser	Höhe - mm	1765	1965
		Anschluss - R"	2"	2"
G	Zirkulation	Höhe - mm	1400	1600
		Anschluss - R"	1"	1"
H	Flansch unten	Höhe - mm	350	350
		Ø - mm	290/220	290/220
I	Flansch oben	Höhe - mm	1120	1275
		Ø - mm	180/120	180/120
J	VL Register unten	Höhe - mm	1045	1195
		Anschluss - R"	1 ¼"	1 ¼"
K	RL Register unten	Höhe - mm	275	275
		Anschluss - R"	1 ¼"	1 ¼"
L	VL Register oben	Höhe - mm	1580	1845
		Anschluss - R"	1 ¼"	1 ¼"
M	RL Register oben	Höhe - mm	1195	1350
		Anschluss - R"	1 ¼"	1 ¼"
N	Thermometer	Höhe - mm	1650	1850
		Anschluss - R"	½"	½"
O	Fühlerhülse	Höhe - mm	1940	2140
		Anschluss - R"	½"	½"
P	Fühler	Höhe - mm	660	660
		Anschluss - R"	½"	½"
Q	Magnesiumanode	Höhe - mm	1940	2140
		Anschluss - R"	1 ¼"	1 ¼"
R	Magnesiumanode	Höhe - mm	690	690
		Anschluss - R"	1 ¼"	1 ¼"
S	Anschluss oben	Höhe - mm	1940	2140
		Anschluss - R"	1 ¼"	1 ¼"