

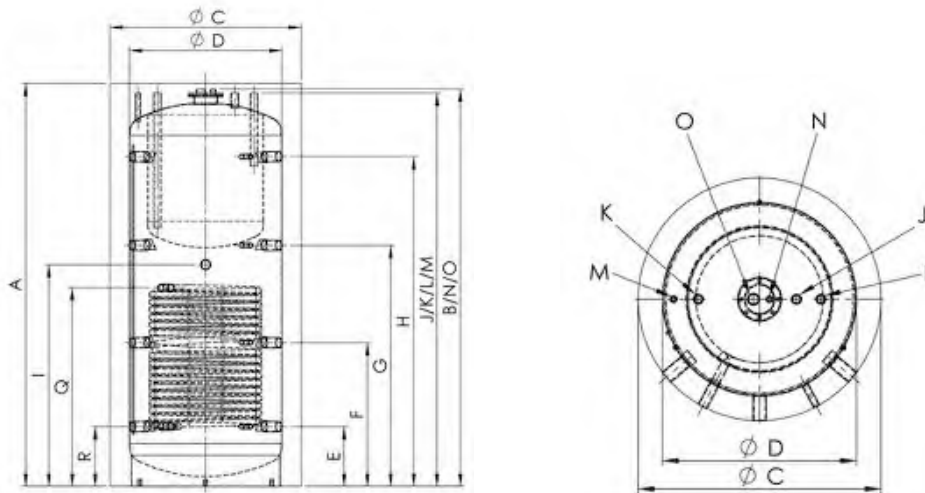
Kombispeicher mit 1 Wärmetauscher

Emailliert - PBNR/E 600 - 1500 Liter

Typ PBNR/E	Einheit	600/150	800/200	1000/200	1500/230
Inhalt Heizwasser	l	391	493	653	1219
Inhalt Brauchwasser	l	150	204	204	247
Ø mit Isolierung	mm	900	990	990	1200
Ø ohne Isolierung	mm	700	790	790	1000
Höhe mit Isolierung	mm	1700	1740	2090	2200
Kippmass	mm	1780	1850	2175	2315
Betriebsdruck Boiler	bar	6	6	6	6
Betriebsdruck Puffer	bar	3	3	3	3
Prüfdruck Puffer	bar	4.5	4.5	4.5	4.5
max. Betriebstemperatur	°C	95	95	95	95
Gewicht	kg	161	187	218	297
Art.Nr.		PBNR/E 600	PBNR/E 800	PBNR/E 1000	PBNR/E 1500
Isolierung		100 mm Vlies			
Bereitschaftswärmeaufwand	kWh/24h				
Gewicht	kg	19	24	32	39
Art.Nr.		PRVIS 600 S 100	PRVIS 800 S 100	PRVIS 1000 S 10	PRVIS 1500 S 10

Typ PBNR/E	Einheit	600/150		800/200		1000/200		1500/230	
Register	m ²	1.8		2.0		3.1		3.6	
Inhalt Register	l	11.8		13.3		20.5		23.3	
Puffertemperatur	°C	55	80	55	80	55	80	55	80
Warmwasserdauerleistung 10° / 45 °C	l / h	138	354	172	443	172	443	184	473
max. Warmwasserdauerleistung	kW	5.6	14.4	7.0	18.0	7.0	18.0	7.5	19.2

Kombispeicher mit 1 Wärmetauscher Emalliert - PBNR/E 600 - 1500 Liter



	Verwendung	Dimension	600/150	800/200	1000/200	1500/230
A	Höhe	mit Isolierung - mm	1700	1740	2090	2200
B		ohne Isolierung - mm	1670	1710	2060	2170
C	Durchmesser	mit Isolierung - mm	900	990	990	1200
D		ohne Isolierung - mm	700	790	790	1000
E	Anschluss 1	Höhe - mm	230	260	310	380
		Anschluss - R"	1 ½"	1 ½"	1 ½"	1 ½"
		Fühler - R"	½"	½"	½"	½"
F	Anschluss 2	Höhe - mm	610	630	745	825
		Anschluss - R"	1 ½"	1 ½"	1 ½"	1 ½"
		Fühler - R"	½"	½"	½"	½"
G	Anschluss 3	Höhe - mm	990	1030	1250	1350
		Anschluss - R"	1 ½"	1 ½"	1 ½"	1 ½"
		Fühler - R"	½"	½"	½"	½"
H	Anschluss 4	Höhe - mm	1380	1430	1710	1760
		Anschluss - R"	1 ½"	1 ½"	1 ½"	1 ½"
		Fühler - R"	½"	½"	½"	½"
I	Anschluss Mitte/ ESH	Höhe - mm	850	800	1150	1250
		Anschluss - R"	1 ½"	1 ½"	1 ½"	1 ½"
J	Warmwasser	Höhe - mm	1650	1690	2040	2150
		Anschluss - R"	1"	1"	1"	1"
K	Kaltwasser	Höhe - mm	1650	1690	2040	2150
		Anschluss - R"	1"	1"	1"	1"
L	Zirkulation	Höhe - mm	1650	1690	2040	2150
		Anschluss - R"	1"	1"	1"	1"
M	Entlüftung	Höhe - mm	1650	1690	2040	2150
		Anschluss - R"	½"	½"	½"	½"
N	Fühler Brauchwasser	Höhe - mm	1670	1710	2060	2170
		Anschluss - R"	½"	½"	½"	½"
O	Magnesiumanode	Höhe - mm	1670	1710	2060	2170
		Anschluss - R"	1 ¼"	1 ¼"	1 ¼"	1 ¼"
Q	VL Register	Höhe - mm	790	730	1030	1180
		Anschluss - R"	1"	1"	1"	1"
R	RL Register	Höhe - mm	250	260	310	380
		Anschluss - R"	1"	1"	1"	1"

Kombispeicher mit 2 Wärmetauschern

Emalliert - PBNRR/E 600 - 1500 Liter

Isolierung

HPA bemüht sich immer auf dem neuesten Stand der Energieeinsparmöglichkeiten zu sein. Wir suchen für Sie die besten Lösungen. Entscheidend für uns sind die Messwerte der Kombination aus Speicher mit angebrachter Isolierung, weil diese Kombination auch in der Praxis im Einsatz ist. Alle unsere Isolierungen sind in Brandschutzklasse B2 gefertigt.

Wir bitten Sie bei der Auswahl von Isolierungen auf landespezifische Normen Rücksicht zu nehmen.

Standard – Isolierung ist separat zu bestellen

NEU Brandschutzklasse B2. 100 mm Vlies Isolierung. EN12897/SVGW geprüft nach Schweizer Energieverordnung. Optimale Auflage am Speicher. Lose geliefert. FCKW-frei. Mantel in Silber. Andere Farben auf Bestellung.

Optionen

130 oder 160 mm Isolierung in Vlies Brandschutzklasse B2 mit Mantel in Silber.

Auf Anfrage: andere Farben und weitere Brandschutzklassen

Lieferzeit ca. drei Wochen. Separat verpackt und Lieferung lose. Montage erfolgt bauseits. Preis auf Anfrage.

Lieferumfang

Die Speicher liefern wir mit umfangreichem Zubehör für die Montage. Mehr Zubehör auf Bestellung.

1 x Bedienungsanleitung		
1 x Thermometer mit Tauchhülse		Art.Nr. T 80/100
1 x Tauchhülse	500 mm	Art.Nr. 11007
1 x Magnesium Schutzanode	520 mm	Art. Nr. 10007 520

Kombispeicher mit 2 Wärmetauschern

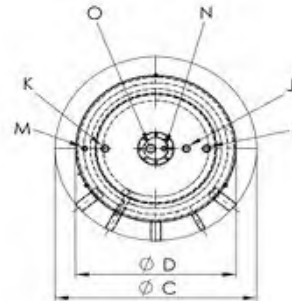
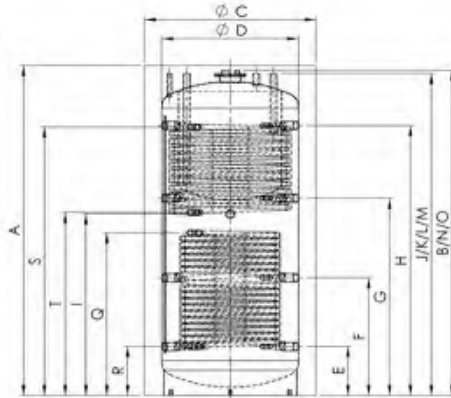
Emalliert - PBNRR/E 600 - 1500 Liter

Typ PBNRR/E	Einheit	600/150	800/200	1000/200	1500/230
Inhalt Heizwasser	l	381	478	632	1200
Inhalt Brauchwasser	l	150	204	204	247
Ø mit Isolierung	mm	900	990	990	1200
Ø ohne Isolierung	mm	700	790	790	1000
Höhe mit Isolierung	mm	1700	1740	2090	2200
Kippmass	mm	1780	1850	2175	2315
Betriebsdruck Boiler	bar	6	6	6	6
Betriebsdruck Puffer	bar	3	3	3	3
Prüfdruck Puffer	bar	4.5	4.5	4.5	4.5
max. Betriebstemperatur	°C	95	95	95	95
Gewicht	kg	184	218	258	332
Art.Nr.		PBNRR/E 600	PBNRR/E 800	PBNRR/E 1000	PBNRR/E 1500
Isolierung		100 mm Vlies			
Bereitschaftswärmeaufwand	kWh/24h				
Gewicht	kg	19	24	32	39
Art.Nr.		PRVIS 600 S 100	PRVIS 800 S 100	PRVIS 1000 S 10	PRVIS 1500 S 10

Typ PBNRR/E	Einheit	600/150		800/200		1000/200		1500/230	
Register unten	m ²	1.8		2.0		3.1		3.6	
Inhalt Register	l	11.8		13.3		20.5		23.3	
Register oben	m ²	1.2		1.8		2.5		2.3	
Inhalt Register	l	8.1		11.8		16.2		15.1	
Puffertemperatur	°C	55	80	55	80	55	80	55	80
Warmwasserdauerleistung 10° / 45 °C	l / h	138	354	172	443	172	443	184	473
max. Warmwasser-dauerleistung	kW	5.6	14.4	7.0	18.0	7.0	18.0	7.5	19.2

Kombispeicher mit 2 Wärmetauschern

Emalliert - PBNRR/E 600 - 1500 Liter



	Verwendung	Dimension	600/150	800/200	1000/200	1500/230
A	Höhe	mit Isolierung - mm	1700	1740	2090	2200
B		ohne Isolierung - mm	1670	1710	2060	2170
C	Durchmesser	mit Isolierung - mm	900	990	990	1200
D		ohne Isolierung - mm	700	790	790	1000
E	Anschluss 1	Höhe - mm	230	260	310	380
		Anschluss - R"	1 1/2"	1 1/2"	1 1/2"	1 1/2"
		Fühler - R"	1/2"	1/2"	1/2"	1/2"
F	Anschluss 2	Höhe - mm	610	630	745	825
		Anschluss - R"	1 1/2"	1 1/2"	1 1/2"	1 1/2"
		Fühler - R"	1/2"	1/2"	1/2"	1/2"
G	Anschluss 3	Höhe - mm	990	1030	1250	1350
		Anschluss - R"	1 1/2"	1 1/2"	1 1/2"	1 1/2"
		Fühler - R"	1/2"	1/2"	1/2"	1/2"
H	Anschluss 4	Höhe - mm	1380	1430	1710	1760
		Anschluss - R"	1 1/2"	1 1/2"	1 1/2"	1 1/2"
		Fühler - R"	1/2"	1/2"	1/2"	1/2"
I	Anschluss Mitte/ESH	Höhe - mm	850	800	1150	1250
		Anschluss - R"	1 1/2"	1 1/2"	1 1/2"	1 1/2"
J	Warmwasser	Höhe - mm	1650	1690	2040	2150
		Anschluss - R"	1"	1"	1"	1"
K	Kaltwasser	Höhe - mm	1650	1690	2040	2150
		Anschluss - R"	1"	1"	1"	1"
L	Zirkulation	Höhe - mm	1650	1690	2040	2150
		Anschluss - R"	1"	1"	1"	1"
M	Entlüftung	Höhe - mm	1650	1690	2040	2150
		Anschluss - R"	1/2"	1/2"	1/2"	1/2"
N	Fühler Brauchwasser	Höhe - mm	1670	1710	2060	2170
		Anschluss - R"	1/2"	1/2"	1/2"	1/2"
O	Magnesiumanode	Höhe - mm	1670	1710	2060	2170
		Anschluss - R"	1 1/4"	1 1/4"	1 1/4"	1 1/4"
Q	VL Register unten	Höhe - mm	790	730	1030	1180
		Anschluss - R"	1"	1"	1"	1"
R	RL Register unten	Höhe - mm	250	260	310	380
		Anschluss - R"	1"	1"	1"	1"
S	VL Register oben	Höhe - mm	1275	1430	1700	1760
		Anschluss - R"	1"	1"	1"	1"
T	RL Register oben	Höhe - mm	920	1070	1160	1350
		Anschluss - R"	1"	1"	1"	1"