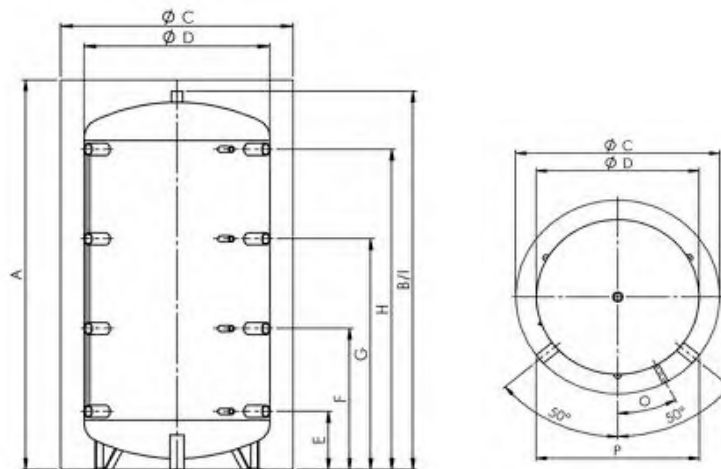
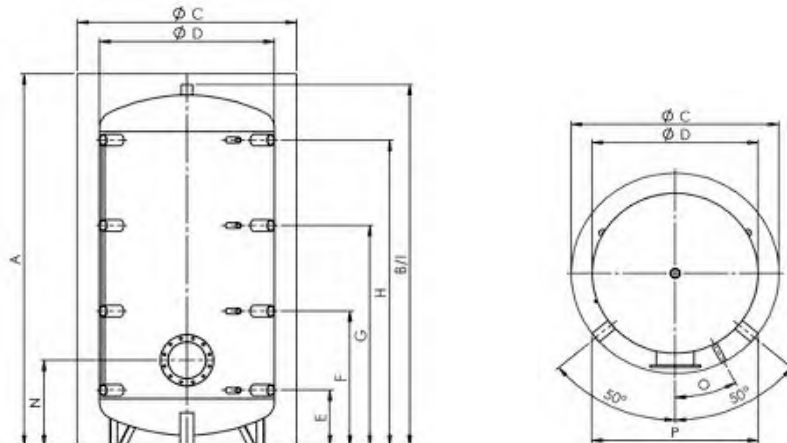


## Pufferspeicher PSM 300 – 5000 Liter



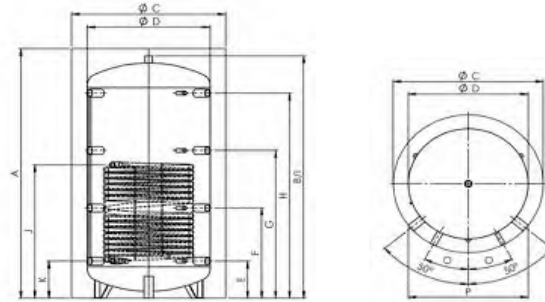
Verwendung	Dimension	300	500	600	800	1000	1250	1500	2000	2500	3000	4000	5000	
Bruttoinhalt	Liter	279	480	560	718	887	1266	1500	2021	2304	2852	3759	5003	
Kippmass	mm	1385	1665	1690	1740	2085	2070	2195	2420	2395	2780	2935	3035	
P Einbringmass Muffenlänge 100 mm	mm	610	690	740	800	800	950	1000	1100	1250	1250	1400	1600	
	130 mm	660	740	780	840	840	970	1010	1100	1250	1250	1400	1600	
	160 mm	710	780	820	890	890	1100	1050	1130	1250	1250	1400	1600	
A	Höhe	mit Isol. - mm	1400	1680	1700	1740	2090	2060	2200	2420	2330	2770	2885	2920
B		ohne Isol. - mm	1350	1630	1650	1690	2040	2010	2150	2370	2280	2720	2835	2870
C	Durchmesser	mit Isol. - mm	750	850	900	990	990	1150	1200	1300	1450	1450	1600	1800
		D	ohne Isol. - mm	550	650	700	790	790	950	1000	1100	1250	1250	1400
E	Anschluss 1*	Höhe - mm	220	220	230	260	310	310	380	320	535	380	505	400
		Anschluss - R"	1 1/2"	1 1/2"	1 1/2"	1 1/2"	1 1/2"	1 1/2"	1 1/2"	1 1/2"	2"	2"	2"	2"
		Fühler - R"	1/2"	1/2"	1/2"	1/2"	1/2"	1/2"	1/2"	1/2"	1/2"	1/2"	1/2"	1/2"
F	Anschluss 2*	Höhe - mm	470	620	610	630	745	745	825	900	975	1020	1110	1100
		Anschluss - R"	1 1/2"	1 1/2"	1 1/2"	1 1/2"	1 1/2"	1 1/2"	1 1/2"	1 1/2"	2"	2"	2"	2"
		Fühler - R"	1/2"	1/2"	1/2"	1/2"	1/2"	1/2"	1/2"	1/2"	1/2"	1/2"	1/2"	1/2"
G	Anschluss 3*	Höhe - mm	800	1010	990	1030	1250	1250	1350	1490	1415	1680	1860	1810
		Anschluss - R"	1 1/2"	1 1/2"	1 1/2"	1 1/2"	1 1/2"	1 1/2"	1 1/2"	1 1/2"	2"	2"	2"	2"
		Fühler - R"	1/2"	1/2"	1/2"	1/2"	1/2"	1/2"	1/2"	1/2"	1/2"	1/2"	1/2"	1/2"
H	Anschluss 4*	Höhe - mm	1120	1390	1380	1430	1710	1710	1760	2020	1855	2330	2410	2520
		Anschluss - R"	1 1/2"	1 1/2"	1 1/2"	1 1/2"	1 1/2"	1 1/2"	1 1/2"	1 1/2"	2"	2"	2"	2"
		Fühler - R"	1/2"	1/2"	1/2"	1/2"	1/2"	1/2"	1/2"	1/2"	1/2"	1/2"	1/2"	1/2"
I	Anschluss oben	Höhe - mm	1350	1630	1650	1690	2040	2010	2150	2370	2280	2720	2835	2870
		Anschluss - R"	1 1/4"	1 1/4"	1 1/4"	1 1/4"	1 1/4"	1 1/4"	1 1/4"	1 1/4"	1 1/4"	1 1/4"	1 1/4"	1 1/4"
O	Anordnung Fühler	°	18.5	23.5	28.0	28.0	28.0	32.0	33.0	34.5	36.0	36.0	37.5	39.0
	Gewicht	kg	55	74	80	92	106	155	165	198	236	282	361	428
	Art.Nr.		PSM 300	PSM 500	PSM 600	PSM 800	PSM 1000	PSM 1250	PSM 1500	PSM 2000	PSM 2500	PSM 3000	PSM 4000	PSM 5000
	Isolierung		100 mm Vlies											
	Gewicht	kg	17	20	23	28	35	40	43	45	50	58	64	71
	Art.Nr.		VPS 300 S 100	VPS 500 S 100	VPS 600 S 100	VPS 800 S 100	VPS 1000 S 100	VPS 1250 S 100	VPS 1500 S 100	VPS 2000 S 100	VPS 2500 S 100	VPS 3000 S 100	VPS 4000 S 100	VPS 5000 S 100
	*EHS (Elektroheizung)	bis kW	4.5	6.0	7.5	9.0	9.0	9.0	9.0	9.0	9.0	9.0	9.0	9.0

## Pufferspeicher mit Flansch PSF 300 – 5000 Liter



Verwendung	Dimension	300	500	600	800	1000	1250	1500	2000	2500	3000	4000	5000
Bruttoinhalt	Liter	279	480	560	718	887	1266	1500	2021	2304	2852	3759	5003
Kippmass	mm	1385	1665	1690	1740	2085	2070	2195	2420	2395	2780	2935	3035
P Einbringmass Muffenlänge 100 mm	mm	610	690	740	800	800	950	1000	1100	1250	1250	1400	1600
	130 mm	660	740	780	840	840	970	1010	1100	1250	1250	1400	1600
	160 mm	710	780	820	890	890	1100	1050	1130	1250	1250	1400	1600
A Höhe	mit Isol. - mm	1400	1680	1700	1740	2090	2060	2200	2420	2330	2770	2885	2920
	ohne Isol. - mm	1350	1630	1650	1690	2040	2010	2150	2370	2280	2720	2835	2870
C Durchmesser	mit Isol. - mm	750	850	900	990	990	1150	1200	1300	1450	1450	1600	1800
	ohne Isol. - mm	550	650	700	790	790	950	1000	1100	1250	1250	1400	1600
E Anschluss 1*	Höhe - mm	220	220	230	260	310	310	380	320	535	380	505	400
	Anschluss - R"	1 1/2"	1 1/2"	1 1/2"	1 1/2"	1 1/2"	1 1/2"	1 1/2"	1 1/2"	2"	2"	2"	2"
	Fühler - R"	1/2"	1/2"	1/2"	1/2"	1/2"	1/2"	1/2"	1/2"	1/2"	1/2"	1/2"	1/2"
F Anschluss 2*	Höhe - mm	470	620	610	630	745	745	825	900	975	1020	1110	1100
	Anschluss - R"	1 1/2"	1 1/2"	1 1/2"	1 1/2"	1 1/2"	1 1/2"	1 1/2"	1 1/2"	2"	2"	2"	2"
	Fühler - R"	1/2"	1/2"	1/2"	1/2"	1/2"	1/2"	1/2"	1/2"	1/2"	1/2"	1/2"	1/2"
G Anschluss 3*	Höhe - mm	800	1010	990	1030	1250	1250	1350	1490	1415	1680	1860	1810
	Anschluss - R"	1 1/2"	1 1/2"	1 1/2"	1 1/2"	1 1/2"	1 1/2"	1 1/2"	1 1/2"	2"	2"	2"	2"
	Fühler - R"	1/2"	1/2"	1/2"	1/2"	1/2"	1/2"	1/2"	1/2"	1/2"	1/2"	1/2"	1/2"
H Anschluss 4*	Höhe - mm	1120	1390	1380	1430	1710	1710	1760	2020	1855	2330	2410	2520
	Anschluss - R"	1 1/2"	1 1/2"	1 1/2"	1 1/2"	1 1/2"	1 1/2"	1 1/2"	1 1/2"	2"	2"	2"	2"
	Fühler - R"	1/2"	1/2"	1/2"	1/2"	1/2"	1/2"	1/2"	1/2"	1/2"	1/2"	1/2"	1/2"
I Anschluss oben	Höhe - mm	1350	1630	1650	1690	2040	2010	2150	2370	2280	2720	2835	2870
	Anschluss - R"	1 1/4"	1 1/4"	1 1/4"	1 1/4"	1 1/4"	1 1/4"	1 1/4"	1 1/4"	1 1/4"	1 1/4"	1 1/4"	1 1/4"
N Flansch	Höhe - mm	300	340	330	390	390	375	415	425	755	600	585	640
	Ø - mm	180/ 120	290/ 220	290/ 220	290/ 220	290/ 220	290/ 220	290/ 220	290/ 220	290/ 220	290/ 220	290/ 220	290/ 220
O Anordnung Fühler	°	18.5	23.5	28.0	28.0	28.0	32.0	33.0	34.5	36.0	36.0	37.5	39.0
Gewicht	kg	58	78	84	97	111	158	168	201	239	285	364	431
Art.Nr.		PSF 300	PSF 500	PSF 600	PSF 800	PSF 1000	PSF 1250	PSF 1500	PSF 2000	PSF 2500	PSF 3000	PSF 4000	PSF 5000
Isolierung		100 mm Vlies											
Gewicht	kg	17	20	23	28	35	40	43	45	50	58	64	71
Art.Nr.		VPSF 300 S 100	VPSF 500 S 100	VPSF 600 S 100	VPSF 800 S 100	VPSF 1000 S 100	VPSF 1250 S 100	VPSF 1500 S 100	VPSF 2000 S 100	VPSF 2500 S 100	VPSF 3000 S 100	VPSF 4000 S 100	VPSF 5000 S 100
*EHS (Elektroheizung)	bis kW	4.5	6.0	7.5	9.0	9.0	9.0	9.0	9.0	9.0	9.0	9.0	9.0

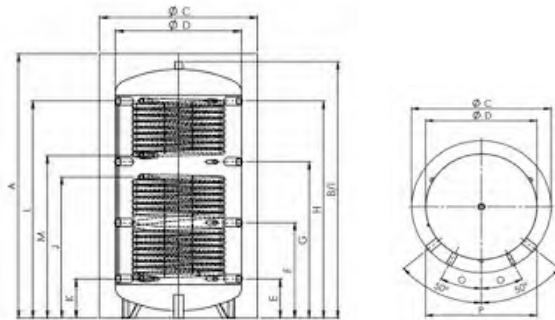
## Pufferspeicher mit 1 Wärmetauscher PSR 500 – 5000 Liter



Verwendung	Dimension	500	600	800	1000	1250	1500	2000	2500	3000	4000	5000	
Bruttoinhalt	Liter	480	560	718	887	1266	1500	2021	2304	2852	3759	5003	
Nettoinhalt	Liter	461	545	694	861	1240	1470	1986	2249	2817	3715	4952	
Register	m <sup>2</sup>	2.3	1.8	2.8	3.1	3.1	3.6	4.2	4.2	4.2	5.4	6.1	
Inhalt Register	Liter	15.1	11.8	18.3	20.3	20.3	23.6	27.5	27.5	27.5	35.3	39.9	
Kippmass	mm	1665	1690	1740	2085	2070	2195	2420	2395	2780	2935	3035	
P	Einbringmass	mm	690	740	800	800	950	1000	1100	1250	1250	1400	1600
	Muffenlänge 100 mm	mm	740	780	840	840	970	1010	1100	1250	1250	1400	1600
	130 mm	mm	780	820	890	890	1100	1050	1130	1250	1250	1400	1600
A	Höhe	mit Isol. - mm	1680	1700	1740	2090	2060	2200	2420	2330	2770	2885	2920
		ohne Isol. - mm	1630	1650	1690	2040	2010	2150	2370	2280	2720	2835	2870
C	Durchmesser	mit Isol. - mm	850	900	990	990	1150	1200	1300	1450	1450	1600	1800
		ohne Isol. - mm	650	700	790	790	950	1000	1100	1250	1250	1400	1600
E	Anschluss 1	Höhe - mm	220	230	260	310	310	380	320	535	380	505	400
		Anschluss - R"	1 ½"	1 ½"	1 ½"	1 ½"	1 ½"	1 ½"	1 ½"	2"	2"	2"	2"
		Fühler - R"	½"	½"	½"	½"	½"	½"	½"	½"	½"	½"	½"
F	Anschluss 2*	Höhe - mm	620	610	630	745	745	825	900	975	1020	1110	1100
		Anschluss - R"	1 ½"	1 ½"	1 ½"	1 ½"	1 ½"	1 ½"	1 ½"	2"	2"	2"	2"
		Fühler - R"	½"	½"	½"	½"	½"	½"	½"	½"	½"	½"	½"
G	Anschluss 3	Höhe - mm	1010	990	1030	1250	1250	1350	1490	1415	1680	1860	1810
		Anschluss - R"	1 ½"	1 ½"	1 ½"	1 ½"	1 ½"	1 ½"	1 ½"	2"	2"	2"	2"
		Fühler - R"	½"	½"	½"	½"	½"	½"	½"	½"	½"	½"	½"
H	Anschluss 4	Höhe - mm	1390	1380	1430	1710	1710	1760	2020	1855	2330	2410	2520
		Anschluss - R"	1 ½"	1 ½"	1 ½"	1 ½"	1 ½"	1 ½"	1 ½"	2"	2"	2"	2"
		Fühler - R"	½"	½"	½"	½"	½"	½"	½"	½"	½"	½"	½"
I	Anschluss oben	Höhe - mm	1630	1650	1690	2040	2010	2150	2370	2280	2720	2835	2870
		Anschluss - R"	1 ¼"	1 ¼"	1 ¼"	1 ¼"	1 ¼"	1 ¼"	1 ¼"	1 ¼"	1 ¼"	1 ¼"	1 ¼"
J	VL Register	Höhe - mm	1120	790	930	1030	1015	1180	1120	1250	1430	1555	1580
		Anschluss - R"	1"	1"	1"	1"	1"	1"	1"	1"	1"	1"	1"
K	RL Register	Höhe - mm	220	250	260	310	300	380	320	535	480	505	580
		Anschluss - R"	1"	1"	1"	1"	1"	1"	1"	1"	1"	1"	1"
O	Anordnung Fühler VL, RL Register	°	23.5	28.0	28.0	28.0	32.0	33.0	34.5	36.0	36.0	37.5	39.0
	Gewicht	kg	113	111	138	157	204	222	264	303	350	446	523
	Art.Nr.		PSR 500	PSR 600	PSR 800	PSR 1000	PSR 1250	PSR 1500	PSR 2000	PSR 2500	PSR 3000	PSR 4000	PSR 5000
	Isolierung		100 mm Vlies										
	Gewicht	kg	20	23	28	35	40	43	45	50	58	64	71
	Art.Nr.		VPS 500 S 100	VPS 600 S 100	VPS 800 S 100	VPS 1000 S 100	VPS 1250 S 100	VPS 1500 S 100	VPS 2000 S 100	VPS 2500 S 100	VPS 3000 S 100	VPS 4000 S 100	VPS 5000 S 100
	*EHS (Elektroheizung)	bis kW	6.0	7.5	9.0	9.0	9.0	9.0	9.0	9.0	9.0	9.0	

## Pufferspeicher mit 2 Wärmetauschern

### PSRR 800 – 3000 Liter



Verwendung	Dimension	800	1000	1250	1500	2000	2500	3000
Bruttoinhalt	Liter	718	887	1266	1500	2021	2304	2852
Nettoinhalt	Liter	680	841	1220	1449	1960	2227	2790
Register unten	m <sup>2</sup>	2.8	3.1	3.1	3.6	4.2	4.2	4.2
Inhalt Register unten	Liter	18.3	20.3	20.3	23.6	27.5	27.5	27.5
Register oben	m <sup>2</sup>	1.8	2.4	2.4	2.6	3.1	2.6	3.3
Inhalt Register oben	Liter	11.8	15.7	15.7	17.0	20.3	17.0	21.6
Kippmass	mm	1740	2085	2070	2195	2420	2395	2780
P Einbringmass: Muffenlänge 100 mm	mm	800	800	950	1000	1100	1250	1250
	130 mm	840	840	970	1000	1100	1250	1250
	160 mm	890	890	1100	1050	1130	1250	1250
A Höhe	mit Isol. - mm	1740	2090	2060	2200	2420	2330	2770
	ohne Isol. - mm	1690	2040	2010	2150	2370	2280	2720
C Durchmesser	mit Isol. - mm	990	990	1150	1200	1300	1450	1450
	ohne Isol. - mm	790	790	950	1000	1100	1250	1250
E Anschluss 1	Höhe - mm	260	310	310	380	320	535	380
	Anschluss - R"	1 ½"	1 ½"	1 ½"	1 ½"	1 ½"	2"	2"
	Fühler - R"	½"	½"	½"	½"	½"	½"	½"
F Anschluss 2*	Höhe - mm	630	745	745	825	900	975	1020
	Anschluss - R"	1 ½"	1 ½"	1 ½"	1 ½"	1 ½"	2"	2"
	Fühler - R"	½"	½"	½"	½"	½"	½"	½"
G Anschluss 3	Höhe - mm	1030	1250	1250	1350	1490	1415	1680
	Anschluss - R"	1 ½"	1 ½"	1 ½"	1 ½"	1 ½"	2"	2"
	Fühler - R"	½"	½"	½"	½"	½"	½"	½"
H Anschluss 4	Höhe - mm	1430	1710	1710	1760	2020	1855	2330
	Anschluss - R"	1 ½"	1 ½"	1 ½"	1 ½"	1 ½"	2"	2"
	Fühler - R"	½"	½"	½"	½"	½"	½"	½"
I Anschluss oben	Höhe - mm	1690	2040	2010	2150	2370	2280	2720
	Anschluss - R"	1 ¼"	1 ¼"	1 ¼"	1 ¼"	1 ¼"	1 ¼"	1 ¼"
J VL Register unten	Höhe - mm	930	1030	1015	1180	1120	1250	1430
	Anschluss - R"	1"	1"	1"	1"	1"	1"	1"
K RL Register unten	Höhe - mm	260	310	300	380	320	535	480
	Anschluss - R"	1"	1"	1"	1"	1"	1"	1"
L VL Register oben	Höhe - mm	1430	1700	1695	1760	2020	1855	2330
	Anschluss - R"	1"	1"	1"	1"	1"	1"	1"
M RL Register oben	Höhe - mm	1070	1160	1155	1260	1420	1415	1530
	Anschluss - R"	1"	1"	1"	1"	1"	1"	1"
O Anordnung Fühler/ VL, RL Register	°	28.0	28.0	32.0	33.0	34.5	36.0	36.0
Gewicht	kg	165	196	242	262	312	343	401
Art.Nr.		PSRR 800	PSRR 1000	PSRR 1250	PSRR 1500	PSRR 2000	PSRR 2500	PSRR 3000
Isolierung		100 mm Vlies						
Gewicht	kg	28	35	40	43	45	50	58
Art.Nr.		VPS 800 S 100	VPS 1000 S 100	VPS 1250 S 100	VPS 1500 S 100	VPS 2000 S 100	VPS 2500 S 100	VPS 3000 S 100
*EHS (Elektroheizung)	bis kW	9.0	9.0	9.0	9.0	9.0	9.0	9.0