

Trinkwasserspeicher für Wärmepumpe mit 1 Wärmetauscher Emalliert - WP/E 300 - 1000 Liter

Typ WP/E	Einheit	300	400	500	600	800	1000
Bruttoinhalt	l	325	426	524	589	830	925
Nettoinhalt	l	297	388	476	541	779	874
Ø mit Isolierung	mm	650	750	750	750	990	990
Ø ohne Isolierung	mm	550	650	650	650	790	790
Höhe mit Isolierung	mm	1570	1500	1800	2000	1980	2180
Kippmass	mm	1700	1680	1950	2140	1990	2190
Betriebsdruck Heizung	bar	6	6	6	6	6	6
Betriebsdruck Wasser	bar	6	6	6	6	6	6
Prüfdruck	bar	12	12	12	12	12	12
max. Betriebstemperatur	°C	95	95	95	95	95	95
Gewicht	kg	141	179	217	228	291	308
Art.Nr.		B300 WP/EN	B400 WP/EN	B500 WP/EN	B600 WP/EF	B800 WP/EF	B1000 WP/EF
Isolierung		50 mm PUR-Hartschaum fix eingeschäumt				100 mm HS	
Bereitschaftswärmeaufwand	kWh/24h	2.01	2.17	2.48	2.85	3.26	3.44
Gewicht	kg					35	40
Art.Nr.						10505/HS	10506/HS

Typ WP/E	Einheit	300	400	500	600	800	1000
Register	m ²	3.5	4.6	5.9	6.0	6.0	6.0
Inhalt Register	l	22.3	29.4	38.5	39.2	39.2	39.2
Durchflussmenge	m ³ / h	2.5	3.0	4.0	4.0	4.0	4.0
Druckverlust	mbar	30	50	110	120	120	120
Dauerleistung 10° / 45° / 50 °C	l / h	221	295	368	368	368	368
Empfohlene WP Leistung	kW	9.0	12.0	15.0	15.0	15.0	15.0
Leistungskennzahl	N _L	2.0	4.0	6.0	7.0	7.0	7.0
Durchflussmenge *	m ³ / h	4.4	5.8	7.5	7.6	7.6	7.6
Druckverlust *	mbar	90	180	360	370	370	370
Dauerleistung * 10°C / 45°C / 80°C	l / h	1266	1664	2135	2171	2171	2171
max. Registerleistung *	kW	51.5	67.7	86.9	88.4	88.4	88.4
Leistungskennzahl *	N _L	8.0	14.0	20.0	25.0	35.0	40.0

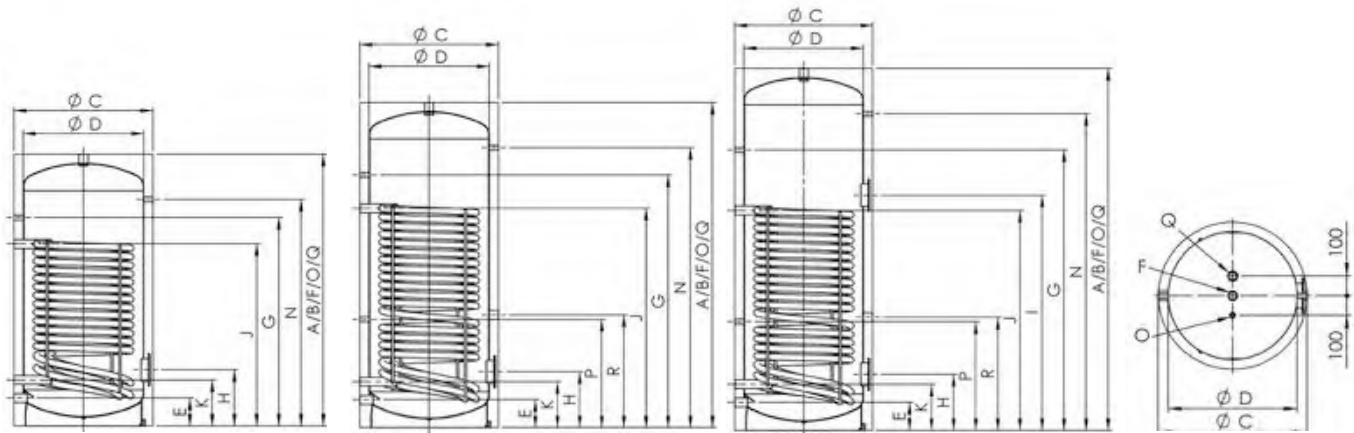
* bei Auslegung 80°C Vorlauf

Trinkwasserspeicher für Wärmepumpe mit 1 Wärmetauscher Emalliert - WP/E 300 - 600 Liter

300 – 400 Liter

500 Liter

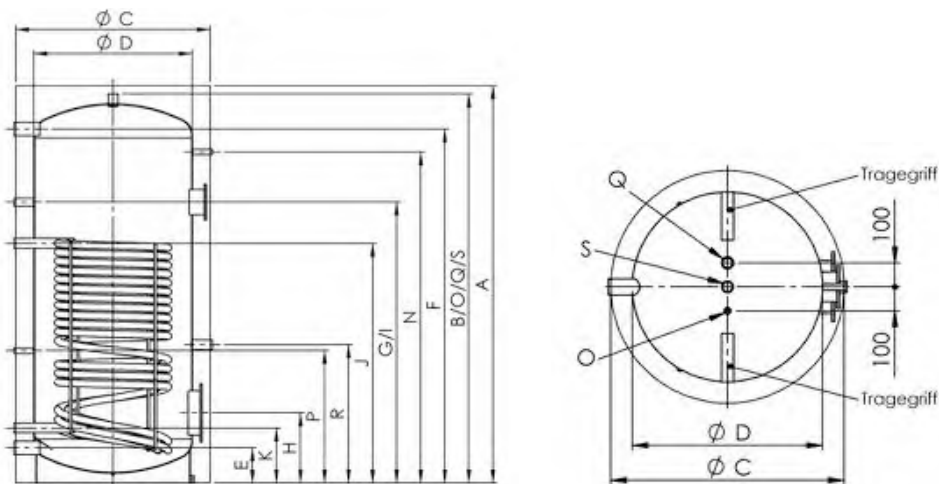
600 Liter



	Verwendung	Dimension	300	400	500	600
A	Höhe	mit Isolierung - mm	1570	1500	1800	2000
B		ohne Isolierung - mm	-	-	-	-
C	Durchmesser	mit Isolierung - mm	650	750	750	750
D		ohne Isolierung - mm	550	650	650	650
E	Kaltwasser	Höhe - mm	140	155	155	155
		Anschluss - R"	1 ¼"	1 ¼"	1 ¼"	1 ¼"
F	Warmwasser	Höhe - mm	1570	1500	1800	2000
		Anschluss - R"	1 ¼"	1 ¼"	1 ¼"	1 ¼"
G	Zirkulation	Höhe - mm	1200	1150	1400	1550
		Anschluss - R"	½"	½"	½"	½"
H	Flansch unten	Höhe - mm	295	310	310	310
		Ø - mm	180/120	180/120	180/120	180/120
I	Flansch oben	Höhe - mm	-	-	-	1300
		Ø - mm	-	-	-	180/120
J	VL Register	Höhe - mm	920	1005	1185	1185
		Anschluss - R"	1 ¼"	1 ¼"	1 ¼"	1 ¼"
K	RL Register	Höhe - mm	240	255	255	255
		Anschluss - R"	1 ¼"	1 ¼"	1 ¼"	1 ¼"
N	Thermometer	Höhe - mm	1350	1250	1550	1750
		Anschluss - R"	½"	½"	½"	½"
O	Fühlerhülse	Höhe - mm	1570	1500	1800	2000
		Anschluss - R"	½"	½"	½"	½"
P	Fühler	Höhe - mm	-	-	600	600
		Anschluss - R"	-	-	½"	½"
Q	Magnesiumanode	Höhe - mm	1570	1500	1800	2000
		Anschluss - R"	1 ¼"	1 ¼"	1 ¼"	1 ¼"
R	Magnesiumanode	Höhe - mm	-	-	625	625
		Anschluss - R"	-	-	1 ¼"	1 ¼"

Trinkwasserspeicher für Wärmepumpe mit 1 Wärmetauscher Emalliert - WP/E 800 - 1000 Liter

800 – 1000 Liter



	Verwendung	Dimension	800	1000
A	Höhe	mit Isolierung - mm	1980	2180
B		ohne Isolierung - mm	1940	2140
C	Durchmesser	mit Isolierung - mm	990	990
D		ohne Isolierung - mm	790	790
E	Kaltwasser	Höhe - mm	175	175
		Anschluss - R"	2"	2"
F	Warmwasser	Höhe - mm	1765	1965
		Anschluss - R"	2"	2"
G	Zirkulation	Höhe - mm	1400	1600
		Anschluss - R"	1"	1"
H	Flansch unten	Höhe - mm	350	350
		Ø - mm	290/220	290/220
I	Flansch oben	Höhe - mm	1400	1400
		Ø - mm	180/120	180/120
J	VL Register	Höhe - mm	1195	1195
		Anschluss - R"	1 1/4"	1 1/4"
K	RL Register	Höhe - mm	275	275
		Anschluss - R"	1 1/4"	1 1/4"
N	Thermometer	Höhe - mm	1650	1850
		Anschluss - R"	1/2"	1/2"
O	Fühlerhülse	Höhe - mm	1940	2140
		Anschluss - R"	1/2"	1/2"
P	Fühler	Höhe - mm	660	660
		Anschluss - R"	1/2"	1/2"
Q	Magnesiumanode	Höhe - mm	1940	2140
		Anschluss - R"	1 1/4"	1 1/4"
R	Magnesiumanode	Höhe - mm	690	690
		Anschluss - R"	1 1/4"	1 1/4"
S	Anschluss oben	Höhe - mm	1940	2140
		Anschluss - R"	1 1/4"	1 1/4"