

Tiefpeicher

Emalliert - LSP, 150 - 200 Liter

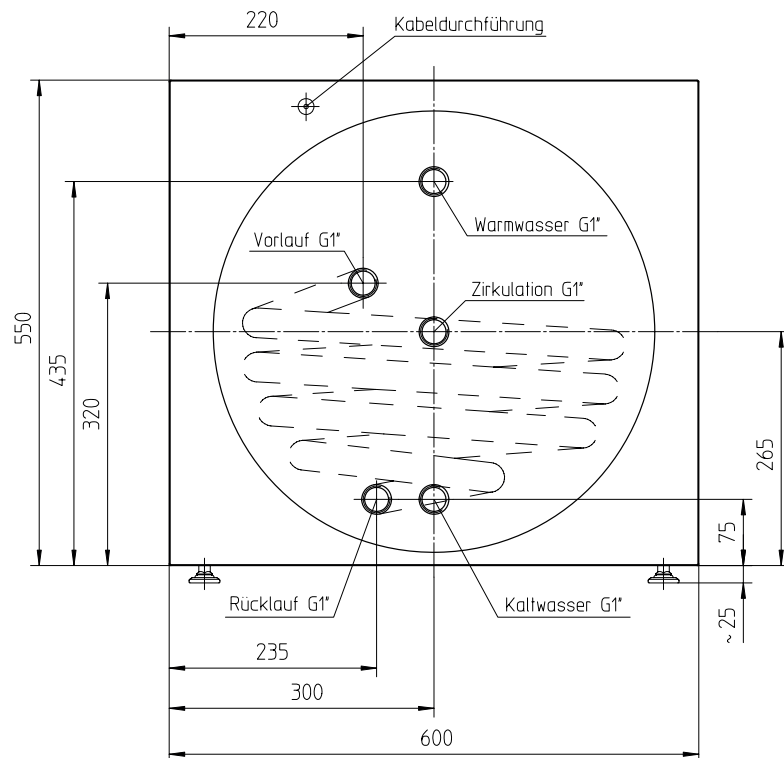
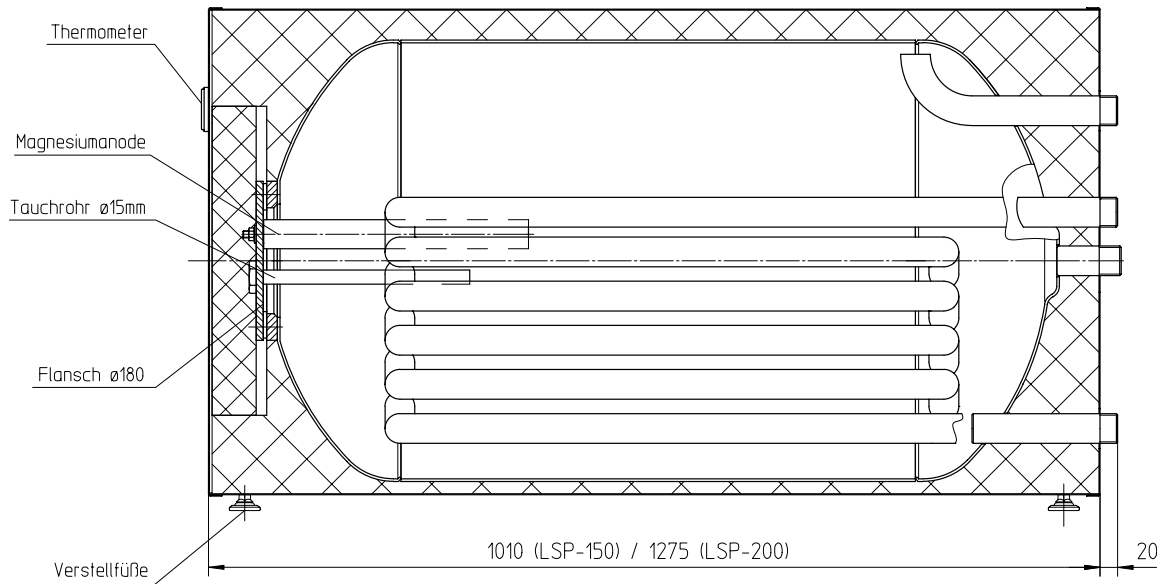
Typ LSP	Einheit	150	200
Inhalt	l	150	200
Höhe	mm	550	550
Breite	mm	600	600
Länge	mm	1010	1275
Betriebsdruck Heizung	bar	10	10
Betriebsdruck Wasser	bar	10	10
max. Betriebstemperatur	°C	95	95
max. Kesselgewicht	kg	300	300
Isolierung		PUR-Hartschaum mit Blechverkleidung	
Speichergewicht	kg	95	114

Typ LSP	Einheit	150	200
Register unten	m ²	0.95	1.25
Inhalt Register	l	5.2	6.7
Durchflussmenge	m ³ / h	1.2	1.6
Druckverlust	mbar	20	45
Dauerleistung 10°C / 45°C / 80°C	l / h	344	452
max. Registerleistung	kW	14.0	18.4
Leistungskennzahl	N _L	2.0	3.0

Technische Daten

Warmwasserspeicher

Type LSP 150 - 200 Liter



Die Standfüße dürfen NICHT für Transportzwecke verwendet werden!