

**Trinkwasserspeicher**  
**Domestic hot water tank**  
**Ballon eau chaude sanitaire**  
**Serbatoio di accumulo acqua calda sanitaria**  
**SF/E 150–2000**

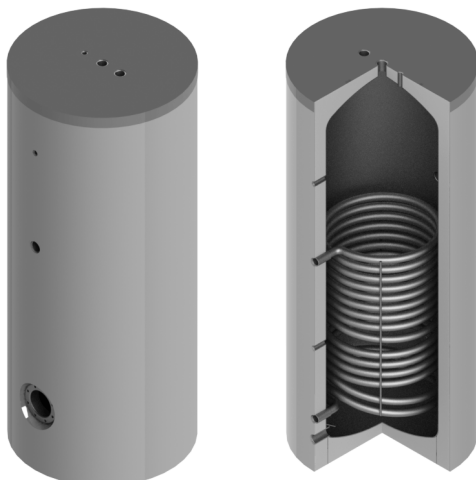
**Emailliert**  
 Enamelled | Émaillés | Smaltato

**DIN**

**EN 12897**  
**EnEV 730.02**  
**ErP 812/2013**  
**ErP 814/2013**  
**DIN 4753**

**SVGW**  
**SSIGE**  
**1006-5752**

**CE**



**Bauart**  
**Design | Structure | Struttura**

Die Speicher werden aus hochwertigem Stahl nach EN 10025:2019 gefertigt.  
 Die Speicher werden nach EN 12897:2020 dimensioniert, gefertigt und zertifiziert.

**EN** The storage tanks are made from high quality steel in accordance with EN 10025:2019.  
 The storage tanks are designed, manufactured and certified in accordance with EN 12897:2020.

**FR** Les ballons sont fabriqués en acier de grande qualité selon la norme EN 10025:2019.  
 Les ballons sont dimensionnés, fabriqués et certifiés selon la norme EN 12897:2020.

**IT** Gli accumulatori sono realizzati in acciaio pregiato secondo la norma EN 10025:2019.  
 Gli accumulatori sono dimensionati, costruiti e certificati secondo la norma EN 12897:2020.

<b>Betriebsdruck / Prüfdruck</b> Operating pressure / test pressure   Pression de service / Pression test   Pressione d'esercizio / Pressione di collaudo	6 bar / 12 bar
<b>Einsatzgebiet</b> Application   Application   Applicazione	max. 95°C

**Lieferumfang**  
**Delivery | Livraison | Consegna**

	<b>l</b>	<b>mm</b>		<b>Art. Nr.</b>
<b>Betriebsanleitung</b> Operation manual   Mode d'emploi   Istruzioni per l'uso			1 x	9001020001
<b>Thermometer mit Tauchhülse</b> Thermometer with immersion sleeve   Thermomètre avec manchon d'immersion   Termometro con manicotto ad immersione	≤ 600	100	1 x	6001150100
	≥ 800	200	1 x	6001150200
<b>Tauchhülse</b> Immersion sleeve   Manchon d'immersion   Manicotto ad immersione	150–200	500	1 x	6001180511
	300–2000	1000	1 x	6001181011
<b>Magnesium Schutzanode</b> Magnesium protective anode   Anode protectrice de magnésium   Anodo protettivo in magnesio	150–200	520	1 x	6001140520
	300–400	750	1 x	6001140750
	500	1000	1 x	6001141000
	600	520	2 x	6001140520
		1000	1 x	6001141000
	1250–1500	750	1 x	6001140750
		1000	1 x	6001141000
	1750–2000	1000	2 x	6001141000
<b>Stellschrauben</b> Adjusting screw   Vis de réglage   Viti di regolazione	800–2000		3 x	6001990009

**Schutz vor Korrosion****Anti-corrosion protection | Protection contre la corrosion | Protezione anticorrosiva**

Doppelt gebrannte Zweischicht-Emaillierung nach DIN 4753. Grosszügige Magnesium Schutzanode nach DIN 4753-3. Speicher mit separater Isolierung sind aussen mit einem Antikorrosionslack lackiert.

**EN** Dual-fired two-layer enamelling in accordance with DIN 4753. Generous magnesium protection anode in accordance with DIN 4753-3. Storage tanks with separate insulation are coated on the exterior with an anticorrosion paint.

**FR** Émaillage bi-couche à double cuisson conforme à la norme DIN 4753. Anode de protection de belle taille en magnésium conforme à la norme DIN 4753-3. Les réservoirs avec isolation séparée sont recouverts à l'extérieur d'une laque anticorrosion.

**IT** Smaltatura a doppia mano secondo DIN 4753. Anodo protettivo di magnesio in grande quantità secondo DIN 4753-3. Gli accumulatori con isolamento separato sono verniciati esternamente con smalto resistente alla corrosione.

**Wärmetauscher****Heat exchanger | Échangeur de chaleur | Scambiatore di calore**

Ein eingeschweisster grossflächiger Wärmetauscher.

**EN** One welded large-surface heat exchanger.

**FR** Un échangeur de chaleur grande surface soudé.

**IT** Uno scambiatore di calore saldato di grande superficie.

**Isolierung****Insulation | Isolation | Isolamento****PU-Hartschaum**

60 mm PU-Hartschaum fix geschäumt. Skaimantel 5 mm mit Reissverschluss vormontiert, inklusive Rosetten und Abdeckhaube. Brandschutzklasse B2. Silber. Weitere Farben nach Absprache.

**UltraShell**

Mehrschicht-Isolierung aus 80 mm Hartschaum + 20 mm Faservlies. PS-Mantel und Hakenleiste, inklusive Rosetten und Abdeckhaube. Brandschutzklasse B2. Silber. Lose geliefert.

**EN Rigid polyurethane foam**

60 mm rigid polyurethane foam. Skai jacket 5 mm with zip preassembled, including cover plates and hood. Fire-resistance rating B2. Silver. Other colours on request.

**FR Mousse solidifiée PU**

60 mm de mousse dure PU Enveloppe en skai de 5 mm préinstallée avec fermeture à glissière, y compris rosettes et capot. Classe allemande de protection incendie B2. Argent. Autres couleurs après concertation.

**IT Schiuma PU rigida**

60 mm di schiuma rigida di poliuretano fissa. Mantello in skai da 5 mm pre-assemblato con cerniera, dotato di rosette e calotta di copertura. Classe di resistenza antincendio B2. Argento. Altri colori su richiesta.

**UltraShell**

Multilayer insulation made of 80 mm rigid foam + 20 mm fibre fleece. PS jacket and hook rack, including cover plates and hood. Fire-resistance rating B2. Silver. Supplied loose.

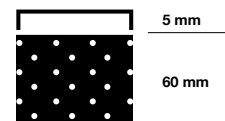
**UltraShell**

Isolation multicouches constituée de 80 mm de mousse dure + 20 mm de tissu fibreux. Enveloppe en PS équipée d'un support à crochets préinstallé, y compris rosettes et capot. Classe allemande de protection incendie B2. Argent. Livrée non montée.

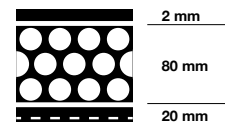
**UltraShell**

Isolamento multistrato con 80 mm di schiuma rigida + 20 mm di tessuto non tessuto. Mantello in PS e barra con ganci, rosette e calotta di copertura incluse. Classe di resistenza antincendio B2. Argento. Consegna sfusa.

≤ 600 L  
PU-Hartschaum  
B2;  $\lambda = 0.026 \text{ W/(mK)}$



800 – 2000 L  
UltraShell  
B2;  $\lambda = 0.0316 \text{ W/(mK)}$



**Trinkwasserspeicher**  
**Domestic hot water tank**  
**Ballon eau chaude sanitaire**  
**Serbatoio di accumulo acqua calda sanitaria**  
**SF/E 150–2000**

**Emailliert**  
**Enamelled | Émaillés | Smaltato**

Typ SF/E		150	200	300	400	500	600	800	1000	1250	1500	1750	2000
Inhalt Capacity   Contenance   Contenuto	l	140	191	304	408	498	559	830	925	1226	1413	1728	1926
Ø mit Isolierung with insulation   avec isolation   con isolamento	mm	600	600	650	750	750	750	990	990	1100	1200	1300	1300
Ø ohne Isolierung without insulation   sans isolation   senza isolamento	mm	-	-	-	-	-	-	790	790	900	1000	1100	1100
Höhe mit Isolierung Height with insulation   Hauteur avec isolation   Altezza con isolamento	mm	950	1215	1570	1500	1800	2000	1990	2190	2240	2120	2150	2350
Kippmass Tilted dimension   Cote de basculement   Altezza in raddrizzamento	mm	1145	1355	1700	1680	1950	2140	1990	2190	2260	2140	2200	2380
Betriebsdruck Heizung Heater operating pressure   Pression de service du chauffage   Pressione d'esercizio riscaldamento	bar	6	6	6	6	6	6	6	6	6	6	6	6
Betriebsdruck Wasser Water operating pressure   Pression de service de l'eau   Pressione d'esercizio acqua	bar	6	6	6	6	6	6	6	6	6	6	6	6
Prüfdruck Test pressure   Pression test   Pressione di collaudo	bar	12	12	12	12	12	12	12	12	12	12	12	12
max. Betriebstemperatur max. operating temperature   Temp. de service max.   Temperatura max. d'esercizio	°C	95	95	95	95	95	95	95	95	95	95	95	95
Gewicht Weight   Poids   Peso	kg	69	87	116	136	161	173	258	274	319	381	403	446
Art.Nr. Part no.   Réf.   Art.n.	100102...	0150	0200	0300	0400	0500	0600	0800	1000	1250	1500	1750	2000
<b>Isolierung</b> Insulation   Isolation   Isolamento		<b>60 mm</b> <b>fix eingeschäumt</b> Fixed with foam   Enrobage mousse fixe   Schiuma rigida fissa						<b>UltraShell 100</b>					
Wärmeverlust Heat losses   Pertesthermiques   Perdita di calore	kWh/24h	0.84	1.01	1.44	1.69	1.95	2.05	3.29	3.45	3.64	3.84	4.05	4.42
	W	35	43	60	71	82	86	138	144	152	159	169	185
ErP-Klasse ErP class   Classe ErP   Classe ErP		A	A	B	B	B	B	C	C	C	C	C	C
Gewicht Weight   Poids   Peso	kg	-	-	-	-	-	-	35	40	45	50	55	60
Art.Nr. Part no.   Réf.   Art.n.	300102...	-	-	-	-	-	-	0809	1009	1259	1509	1759	2009

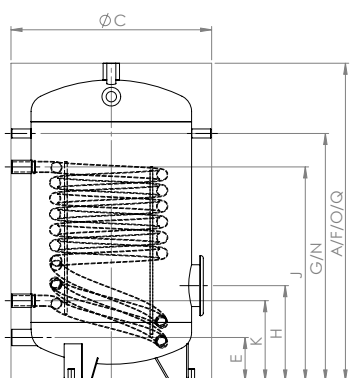


Typ SF/E		150	200	300	400	500	600	800	1000	1250	1500	1750	2000
<b>Glattrohrwärmetauscher</b> Heating coil   Échangeurs de chaleur   Serpentino	m <sup>2</sup>	1.0	1.3	1.6	1.9	2.4	2.4	3.7	3.7	4.1	4.4	5.0	5.4
<b>Inhalt Glattrohrwärmetauscher</b> Heating coil capacity   Contenance échangeurs de chaleur   Contenuto serpentino	l	5.8	7.8	9.9	12.4	15.5	15.5	24.2	24.2	27.0	28.8	32.9	35.3
<b>Durchflussmenge</b> Throughput   Débit   Portata flusso	m <sup>3</sup> / h	1.3	1.6	2.0	2.4	3.0	3.0	4.7	4.7	5.2	5.6	6.3	6.8
<b>Druckverlust</b> Pressure loss   Perte de charge   Perdita di pressione	mbar	20	40	70	110	230	230	160	160	220	280	400	510
<b>Dauerleistung</b> Continuous output   Régime permanent   Potenza continua 10°C / 45°C / 80°C	l / h	362	471	580	688	870	870	1339	1339	1485	1590	1808	1950
<b>max. Glattrohrwärmetauscherleistung</b> max. heating coil output   Puissance max. d'échangeurs de chaleur   Potenza max. serpentino	kW	14.7	19.1	23.6	28.0	35.3	35.3	54.5	54.4	60.4	64.8	73.6	79.5

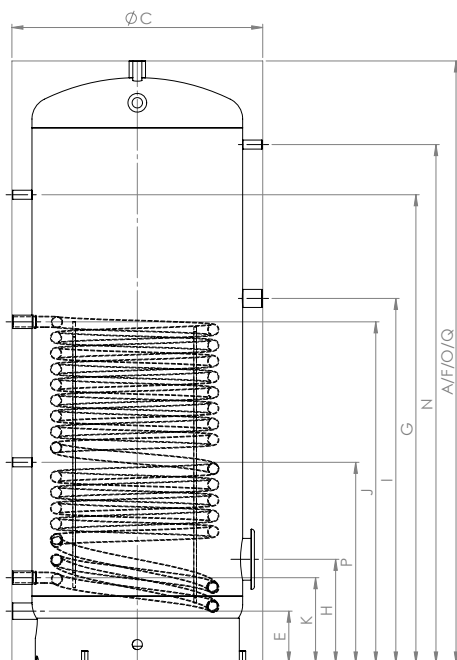
**Trinkwasserspeicher**  
**Domestic hot water tank**  
**Ballon eau chaude sanitaire**  
**Serbatoio di accumulo acqua calda sanitaria**  
**SF/E 150 – 2000**

**Emailliert**  
 Enamelled | Émaillés | Smaltato

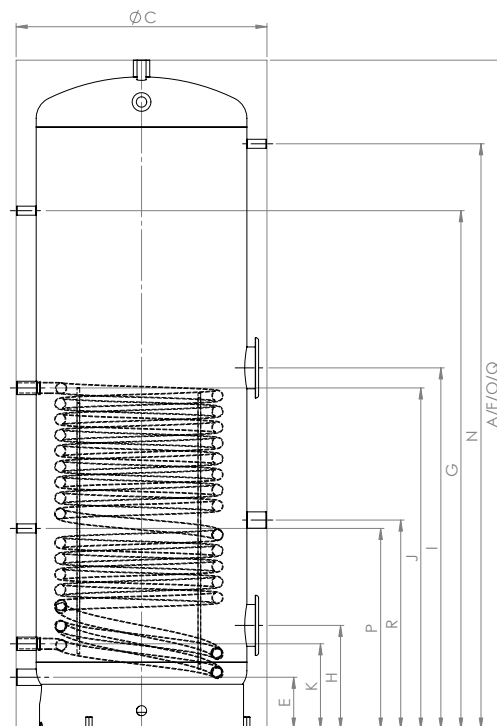
150 – 2000



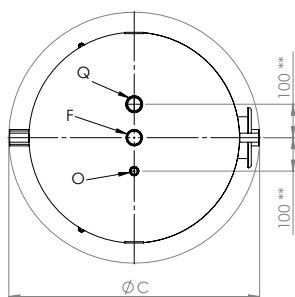
150



200 – 500



600



150 – 600

\*\* 300: 80 mm

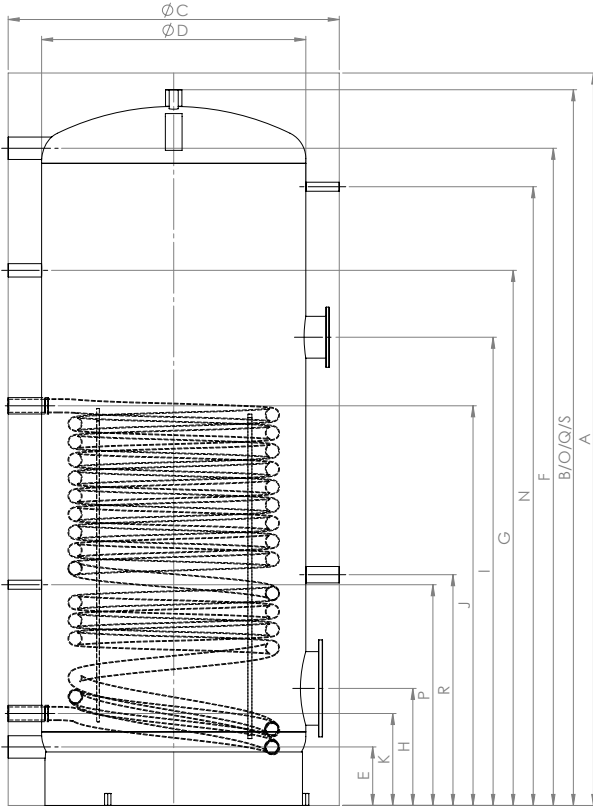


	Verwendung Usage Utilisation Uso	Dimension Dimension Dimension Dimensione	150	200	300	400	500	600
A	Höhe Height   Hauteur   Altezza	○ – mm	950	1215	1570	1500	1800	2000
C	∅	○ – mm	600	600	650	750	750	750
E	Kaltwasser Cold water   Eau froide   Acqua fredda	⇅ – mm	130	130	140	155	155	155
		G" – mm	1 ¼"	1 ¼"	1 ¼"	1 ¼"	1 ¼"	1 ¼"
F	Warmwasser Hot water   Eau chaude   Acqua calda	⇅ – mm	950	1215	1570	1500	1800	2000
		G" – mm	1 ¼"	1 ¼"	1 ¼"	1 ¼"	1 ¼"	1 ¼"
G	Zirkulation Circulation   Circulation   Circolazione	⇅ – mm	740	950	1200	1150	1400	1550
		G" – mm	½"	½"	½"	½"	½"	½"
H	Flansch unten Flange below   Bride du bas   Flangia inferiore	⇅ – mm	285	285	295	310	310	310
		∅ – mm	180/120	180/120	180/120	180/120	180/120	180/120
I	Flansch oben / Muffe E-Heizung Flange above / Sleeve heater   Bride du haut / Manchon chauffage   Flangia superiore / Manicotto riscaldatore	⇅ – mm	-	840	910	920	1090	1080
		∅ – mm	-	1 ½"	1 ½"	1 ½"	1 ½"	180/120
J	VL Glattröhrwärmetauscher Heating coil   Échangeurs de chaleur   Serpentino	⇅ – mm	640	780	840	855	1020	1020
		G" – mm	1"	1"	1"	1"	1"	1"
K	RL Glattröhrwärmetauscher Heating coil   Échangeurs de chaleur   Serpentino	⇅ – mm	240	240	240	255	255	255
		G" – mm	1"	1"	1"	1"	1"	1"
N	Thermometer Thermometer   Thermomètre   Termometro	⇅ – mm	740	1000	1350	1250	1550	1750
		G" – mm	½"	½"	½"	½"	½"	½"
O	Fühlerhülse Sensor sleeve   Manchon de sonde   Manicotto sensore	⇅ – mm	950	1215	1570	1500	1800	2000
		G" – mm	½"	½"	½"	½"	½"	½"
P	Fühler Sensor   Sonde   Sensor	⇅ – mm	-	-	570	590	600	600
		G" – mm	-	-	½"	½"	½"	½"
Q	Magnesiumanode Magnesium anode   Anode de magnésium   Anodo in magnesio	⇅ – mm	950	1215	1570	1500	1800	2000
		G" – mm	1 ¼"	1 ¼"	1 ¼"	1 ¼"	1 ¼"	1 ¼"
R	Magnesiumanode Magnesium anode   Anode de magnésium   Anodo in magnesio	⇅ – mm	-	-	-	-	-	625
		G" – mm	-	-	-	-	-	1 ¼"

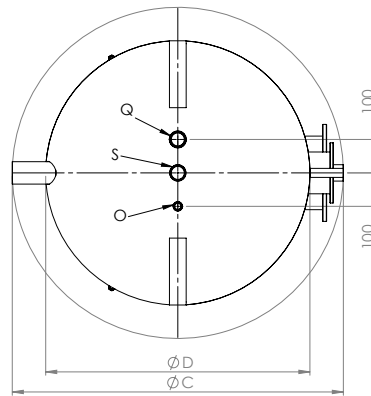
**Trinkwasserspeicher**  
**Domestic hot water tank**  
**Ballon eau chaude sanitaire**  
**Serbatoio di accumulo acqua calda sanitaria**  
**SF/E 150-2000**

**Emailliert**  
 Enamelled | Émaillés | Smaltato

800 - 2000



800 - 2000



800 - 2000

- \* ACHTUNG: Magnesium Schutzanode
- \* ATTENTION Magnesium anode
- \* ATTENTION Anode de magnésium
- \* ATTENZIONE Anodo in magnesio



	Verwendung Usage Utilisation Uso	Dimension Dimension Dimension Dimensione	800	1000	1250	1500	1750	2000
A	Höhe Height   Hauteur   Altezza	⊙ – mm	1990	2190	2240	2120	2150	2350
B		○ – mm	1940	2140	2190	2070	2100	2300
C	Ø	⊙ – mm	990	990	1100	1200	1300	1300
D		○ – mm	790	790	900	1000	1100	1100
E	Kaltwasser Cold water   Eau froide   Acqua fredda	⇕ – mm	175	175	200	220	235	235
		G" – mm	2"	2"	2"	2"	2"	2"
F	Warmwasser Hot water   Eau chaude   Acqua calda	⇕ – mm	1765	1965	1990	1730	1730	1930
		G" – mm	2"	2"	2"	2"	2"	2"
G	Zirkulation Circulation   Circulation   Circolazione	⇕ – mm	1400	1600	1600	1450	1450	1650
		G" – mm	1"	1"	1"	1"	1"	1"
H	Flansch unten Flange below   Bride du bas   Flangia inferiore	⇕ – mm	350	350	400	470	480	480
		Ø – mm	290/220	290/220	290/220	290/220	290/220	290/220
I	Flansch oben Flange above   Bride du haut   Flangia superiore	⇕ – mm	1400	1400	1300	1350	1350	1400
		Ø – mm	180/120	180/120	180/120	180/120	180/120	180/120
J	VL Glatrohrwärmetauscher Heating coil   Échangeurs de chaleur   Serpentino	⇕ – mm	1195	1195	1220	1250	1250	1310
		G" – mm	1 ¼"	1 ¼"	1 ¼"	1 ¼"	1 ¼"	1 ¼"
K	RL Glatrohrwärmetauscher Heating coil   Échangeurs de chaleur   Serpentino	⇕ – mm	275	275	320	360	360	360
		G" – mm	1 ¼"	1 ¼"	1 ¼"	1 ¼"	1 ¼"	1 ¼"
N	Thermometer Thermometer   Thermomètre   Termometro	⇕ – mm	1650	1850	1900	1750	1750	1950
		G" – mm	½"	½"	½"	½"	½"	½"
O	Fühlerhülse Sensor sleeve   Manchon de sonde   Manicotto sensore	⇕ – mm	1940	2140	2190	2070	2100	2300
		G" – mm	½"	½"	½"	½"	½"	½"
P	Fühler Sensor   Sonde   Sensor	⇕ – mm	660	660	680	590	600	600
		G" – mm	½"	½"	½"	½"	½"	½"
Q	Magnesiumanode Magnesium anode   Anode de magnésium   Anodo in magnesio	⇕ – mm	1940	2140	2190	2070	2100	2300
		G" – mm	1 ¼"	1 ¼"	1 ¼"	1 ¼"	1 ¼"	1 ¼"
R	Magnesiumanode Magnesium anode   Anode de magnésium   Anodo in magnesio	⇕ – mm	690	690	710	800	810	820
		G" – mm	1 ¼"	1 ¼"	1 ¼"	1 ¼"	1 ¼"	1 ¼"
S	Anschluss oben Connection top   Lien ci-dessus   Collegamento sopra	⇕ – mm	1940	2140	2190	2070	2100	2300*
		G" – mm	1 ¼"	1 ¼"	1 ¼"	1 ¼"	1 ¼"	1 ¼"