

WARMWASSER-WÄRMEPUMPE

WPB-500 ECO FÜR GROSSEN WARMWASSER-BEDARF



Warum eine Warmwasser-Wärmepumpe?

Der WPB-500 ECO ist eine sehr umweltfreundliche und energiesparende Art der Warmwasseraufbereitung. Mit dieser Aufbereitungsart kann man im Vergleich zu herkömmlichen Systemen bis zu 70% der Energiekosten einsparen. Diese Zusatzenergie gewinnt man aus der Umgebungsluft oder aus der in der Raumluft vorhandenen Abwärme. Eine weitere Möglichkeit ist die Nutzung der Abluft für die Kühlung von Räumen im Sommer oder von ungenutzter Abwärme.

Die verwendeten Komponenten sind qualitativ hochwertig und von namhaften Herstellern.

Vorteile

- ✓ **Bester COP-Wert von 3,6 nach EN 16147**
- ✓ Grossflächiges, aussenumliegendes Heissgasregister
- ✓ Seitliche Luftanschlüsse für geringere Raumhöhen
- ✓ Einstellbare Temperatur bis 65°C möglich
- ✓ Einsatzbereich: -7°C bis +35°C
- ✓ Frei wählbare Luftführung
- ✓ Sehr effizienter vollhermetischer Verdichter
- ✓ Ein Elektro-Heizstab ist serienmässig eingebaut
- ✓ Die optimierte Luftführung ermöglicht einen ruhigen Betrieb

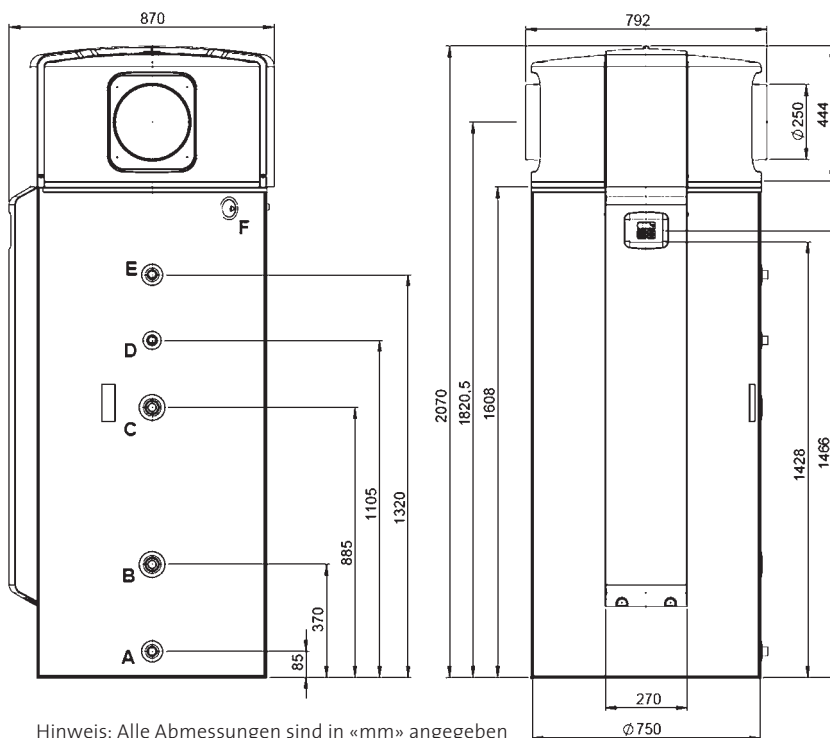
Technische Daten (nach EN 16147) A20/(W10-55)=-XXL

Regelung	OPTITRONIC PV
Abtauung	HotGas Bypass
Heizleistung	3830 W
Leistungsaufnahme	960 W
Elektroheizstab	keine Angaben
COP nach EN 16147 (ab 350 l)	3,6 (XXL)
Kältemittel/Füllung	R134a / 1,8 kg
Lufttemperatur min. / max.	-7° C / +35° C
Wassertemperatur min. / max.	+10° C / 65° C
Speicherinhalt	450 l
Heizfläche Rohrregister	1,6 m ²
Korrosionsschutz	Email (Mg-Anode)
Anschluss Luftkanal	250 mm
Abmessungen (H x D)	2070 x 750 mm (792 mm)
Gewicht	240 kg
Wasseranschluss	1" (DN25)

Regelung: OPTITRONIC PV

- Digitale Anzeige (Lufttemperatur, Wassertemperatur und Informationen über Systembetrieb)
- Automatisches Legionellen-Schutzprogramm (Überhitzung auf 60°C, täglich einstellbar)
- Anschluss einer zusätzlichen Wärmequelle (Solarsystem, Kessel, Gas) möglich
- Zwei verschiedene Zeitprogramme auswählbar sowie Ferienmodus programmierbar
- Multifunktionelle Bedienung wie Normal-, ECO-, Lux- oder Lux Plus-Betrieb sowie Lüftungsfunktion
- Energieverbrauchsanzeige der Wärmepumpe

WARMWASSER-WÄRMEPUMPE WPB-500 ECO



Hinweis: Alle Abmessungen sind in «mm» angegeben

Regelung: OPTITRONIC PV



Hauptfunktionen:	Sonderfunktionen:	Grafisches user-interface:
<p>NORMAL</p> <p>ECO</p> <p>LUX</p> <p>LUX Plus: Unabhängig der Betriebskosten schaltet die Wärmepumpe alle Wärmequellen ein.</p> <p>ALTERNATIVE: Alternative Wärmequelle ist aktiv.</p> <p>OFF</p>	<p>Sonderfunktion des Externen Eingangs</p> <p>Zeitprogramme Zwei verschiedene Zeitprogramme auswählbar</p> <p>Lüftungsfunktion Lüftungsfunktion kann für die Raumlüftung benutzt werden</p> <p>Ferienmodus</p> <p>Zweite Wärmequelle</p> <p>Backup Wärmequelle</p> <p>Energieverbrauchsanzeige Zeigt den Energieverbrauch der Wärmepumpe an.</p>	
<p>Zusatzfunktionen:</p> <p>Antilegionellenschutzprogramm</p> <p>Boostfunktion</p> <p>Abtaufunktion</p> <p>Frostschutzfunktion</p>		